

Trinciatutto per uso intensivo

NTS 65



Modello estremamente performante e affidabile, progettato per le esigenze degli agricoltori e dei manutentori del verde. Erba, tralci, rami e vegetazione bassa, sterpaglie e stoppie: questa macchina non si ferma davanti a nulla, assicurando una pulizia a fondo di terreni, frutteti e vigneti grazie all'efficientissimo e potente gruppo di taglio e all'ampia larghezza di lavorazione.



Frizioni di sterzo indipendenti sulle ruote motrici con bloccaggio delle ruote che permettono di manovrare la macchina con estrema facilità.



Le stegole sono regolabili in 4 posizioni verticalmente e in 5 posizioni orizzontalmente.



Ruote direzionali anteriori bloccabili per facilitare il lavoro in pendenza.

NTS 65

| Alimentazione | Motore | Modello | Cilindrata | Potenza | Avviamento | Codice | Prezzo |
|---------------|------------------|------------|---------------------|---------|----------------|------------|--------|
| gasoline | Emak | K 1100 H | 302 cm ³ | 8,4 HP | autoavvolgente | 68249023E5 | |
| gasoline | POWERED by HONDA | GX 340 OHV | 389 cm ³ | 10,7 HP | autoavvolgente | 68249009E5 | |

Focus accessori



Coppia ruote metalliche + Anelli allargamento
 Ruote metalliche Ø 410 mm
 (installabili direttamente su asse gruppo cambio)
 Codice **68242001**
Prezzo



Coppia ruote metalliche
 Ruote metalliche Ø 410 x 60 mm
 (installabili su ruote gommatae per aumento grip, necessitano distanziali **69209103**)
 Codice **L0756011**
Prezzo



Coppia distanziali
 L. 100 mm
 (necessari per installare ruote metalliche in combinazione alle ruote gommatae fornite di serie)
 Codice **69209103**
Prezzo



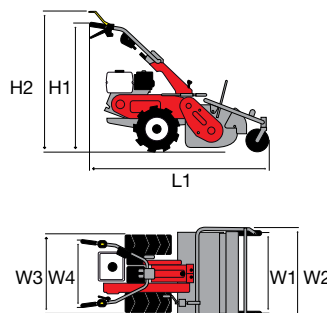
Cambio/ Velocità (km/h):

4 velocità (3 avanti + 1 retro) con ruote 16/6.50-8"

Velocità (km/h):



Dimensioni (mm)



| | |
|----|------|
| L1 | 1657 |
| H1 | 1092 |
| H2 | 1216 |
| W1 | 700 |
| W2 | 814 |
| W3 | 670 |
| W4 | 550 |

| | |
|---------------------|--|
| Trasmissione | ad ingranaggi in bagno d'olio |
| Frizione | a cinghia con tenditore |
| Sterzo | con frizioni di sterzo indipendenti e bloccaggio ruote |
| Stegole | regolabili verticalmente e orizzontalmente |
| Gruppo di taglio | rotore con 38 coltelli a 'Y' |
| Larghezza di lavoro | 65 cm |
| Altezza di taglio | da 20 a 80 mm, regolabile a manovella |
| Freno di servizio | ad inserimento automatico |
| Ruote anteriori | pivotanti con bloccaggio |
| Ruote posteriori | 16/6.50-8" |
| Peso | 173,5 kg |